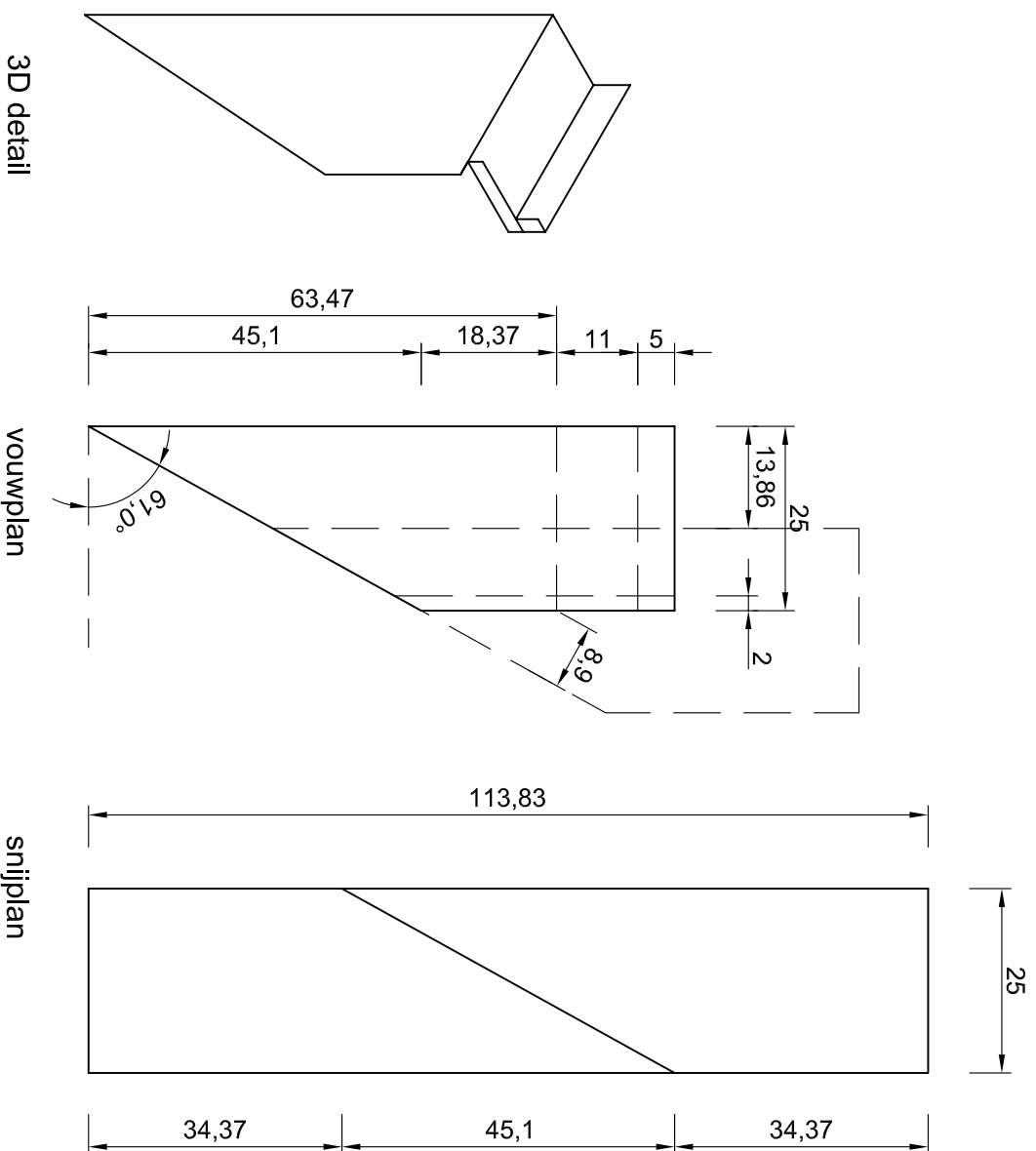


# HeBlad® - Bladeel



Bedrijfsnaam:	
Tel.:	
Uitvoerder:	
Gsm uitvoerder:	
Afleveradres:	
Postcode:	
Plaats:	

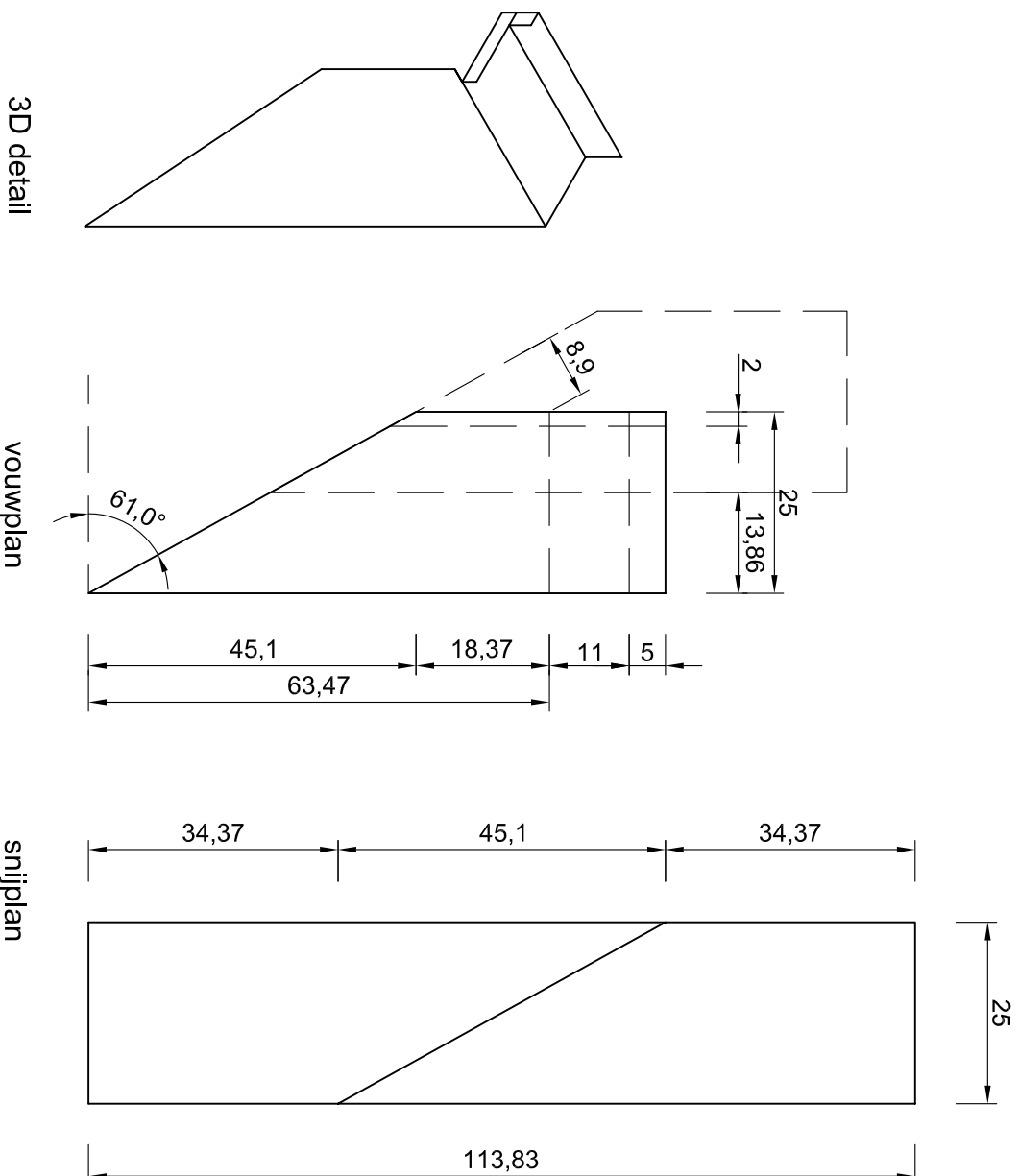
Prijs/Kg dagprijs	€	/Kg
telefonisch op te vragen		
excl. btw en vrachtkosten		
Aantal te leveren:		stuks

HeBlad - Prefab gemetselde schoorstenen  
**Metselbedrijf Gebr. van der Heijden B.V.**  
Raambrug 9a, 5531 AG Bladel  
tel: 0497-36.08.08 fax: 0497-36.08.09  
<http://www.HeBlad.nl> [info@HeBlad.nl](mailto:info@HeBlad.nl)

schaal:	1 : 10
per loket:	0,1423 m <sup>2</sup> : 2,85 Kg (NHL 20)
werkende maat:	13,86 cm
lagenmaat:	6,25 cm
inmetselen:	om de 4 lagen

**dakschuinite:**  
**61 graden (Links)**

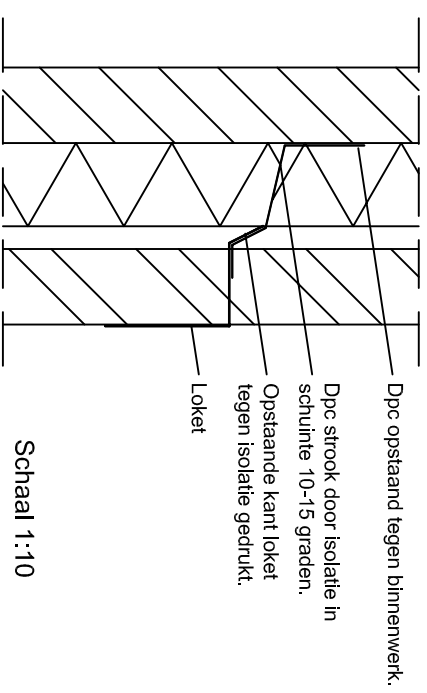
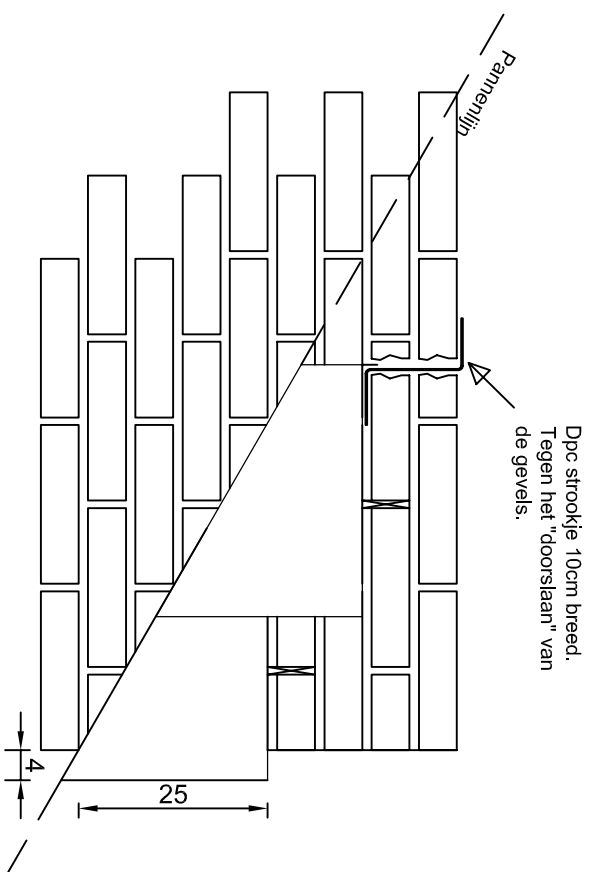
# HeBlad® - Blade!



Bedrijfsnaam:	
Tel.:	
Uitvoerder:	
Gsm uitvoerder:	
Afleveradres:	
Postcode:	
Plaats:	
Prijs/Kg dagprijs	€ /Kg
telefonisch op te vragen	excl. btw en vrachtkosten
Aantal te leveren:	stuks
HeBlad - Prefab gemetselde schoorstenen <b>Metselbedrijf Gebr. van der Heijden B.V.</b> Raambrug 9a, 5531 AG Bladel tel: 0497-36.08.08 fax: 0497-36.08.09 <a href="http://www.HeBlad.nl">http://www.HeBlad.nl</a> <a href="mailto:info@HeBlad.nl">info@HeBlad.nl</a>	
schaal: 1 : 10	
per loket: 0,1423 m <sup>2</sup> : 2,85 Kg (NHL 20)	
werkende maat: 13,86 cm	
lagenmaat: 6,25 cm	
inmetseten: om de 4 lagen	
<b>dakschuinite:</b> <b>61 graden (Rechts)</b>	

# HeBlad® - Bladel

HeBlad - Prefab gemetselde schoorstenen  
**Metselbedrijf Gebr. van der Heijden B.V.**  
Raambrug 9a, 5531 AG Bladel  
tel: 0497-36.08.08 fax: 0497-36.08.09  
<http://www.HeBlad.nl> [info@HeBlad.nl](mailto:info@HeBlad.nl)



**Uitleg** Inmetselen loketten: De loket op de juiste hoogte inleggen, zodat de schuine zijde exact gelijk is met de pannelijjn. De opstaande kant van de loket tegen de isolatie aandrukken.  
Vervolgens maakt de metselaar met een isolatiemes (broodmes) een snede in de isolatie, waarbij de opstaande kant van de loket als lijnaal dient. Het stuk isolatie wat vrijkomt even opzij leggen.  
Hierna een strook DPC van ongeveer 35 cm lengte x loketbreedte snijden en aanbrengen zoals op tekening. Daarna de uitgesneden isolatie terugplaatsen.  
Bij de volgende loket dit herhalen.