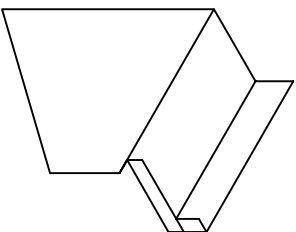
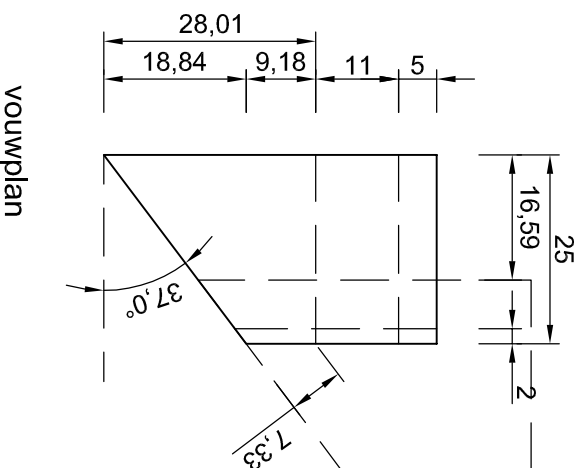


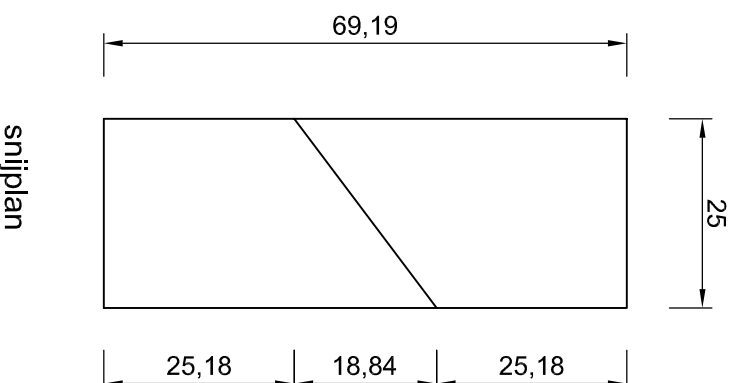
HeBlad® - Bladeel



3D detail



vouwplan



snijplan

Bedrijfsnaam:	
Tel.:	
Uitvoerder:	
Gsm uitvoerder:	
Afleveradres:	
Postcode:	
Plaats:	

Prijs/Kg dagprijs **€** /Kg

telefonisch op te vragen

excl. btw en vrachtkosten

Aantal te leveren: **stuks**

HeBlad - Prefab gemetselde schoorstenen
Metselbedrijf Gebr. van der Heijden B.V.
Raambrug 9a, 5531 AG Bladel
tel: 0497-36.08.08 fax: 0497-36.08.09
<http://www.HeBlad.nl> Info@HeBlad.nl

schaal:	1 : 10
per loket:	0,0865 m ² : 1,73 Kg (NHL 20)
werkende maat:	16,59 cm
lagenmaat:	6,25 cm
inmettelen:	om de 2 lagen

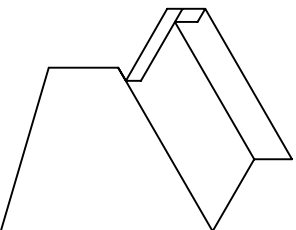
dakschuinite:
37 graden (Links)

ERROR: syntaxerror
OFFENDING COMMAND: --nostringval--

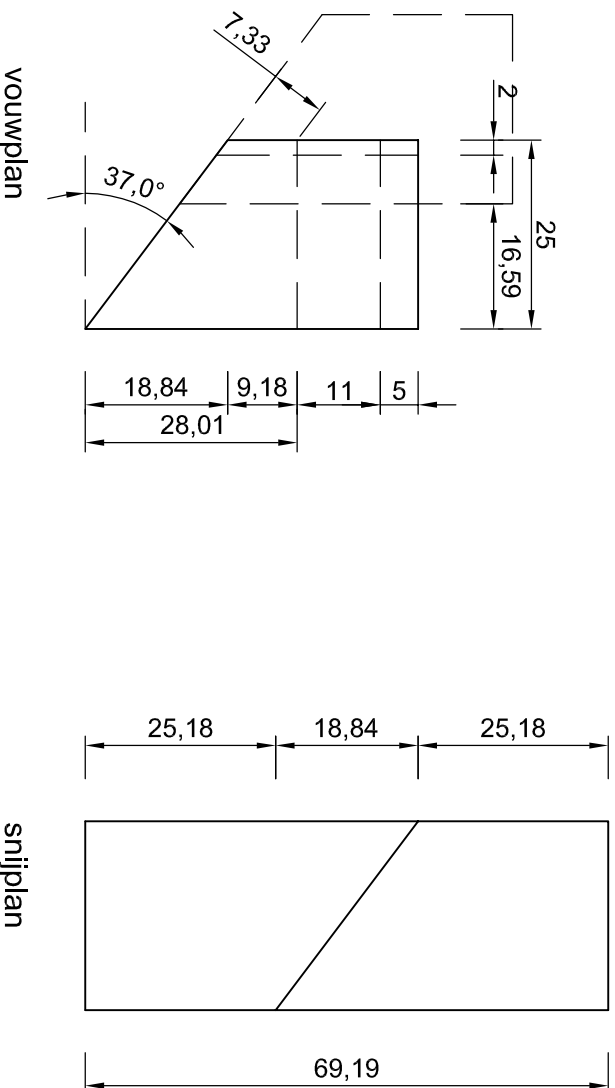
STACK:

/Title
()
/Subject
(D:20071230184345+01'00')
/ModDate
()
/Keywords
(PDFCreator Version 0.9.5)
/Creator
(D:20071230184345+01'00')
/CreationDate
(bart)
/Author
-mark-

HeBlad® - Bladel



3D detail



HeBlad - Prefab gemetselde schoorstenen
Metselbedrijf Gebr. van der Heijden B.V.
Raambrug 9a, 5531 AG Bladel
tel: 0497-36.08.08 fax: 0497-36.08.09
<http://www.HeBlad.nl> Info@HeBlad.nl

schaal:	1 : 10
per loket:	0,0865 m ² : 1,73 Kg (NHL 20)
werkende maat:	16,59 cm
lagenmaat:	6,25 cm
inmetselen:	om de 2 lagen

dakschuinite:
37 graden (Rechts)

Bedrijfsnaam:	
Tel.:	
Uitvoerder:	
Gsm uitvoerder:	

Afleveradres:	
Postcode:	
Plaats:	

Prijs/Kg dagprijs € /Kg

telefonisch op te vragen

excl. btw en vrachtkosten

Aantal te leveren:	stuks
--------------------	--------------

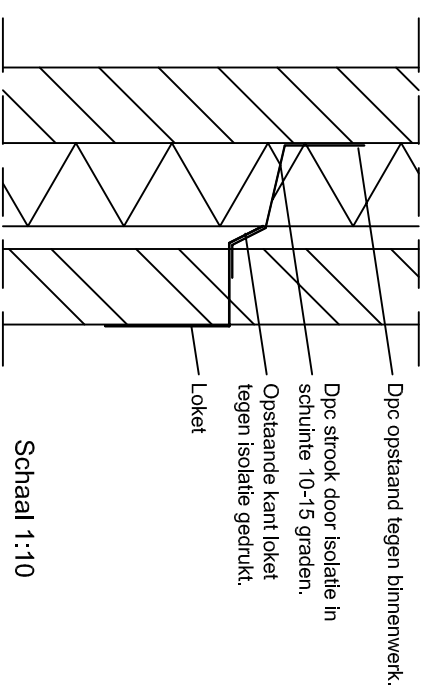
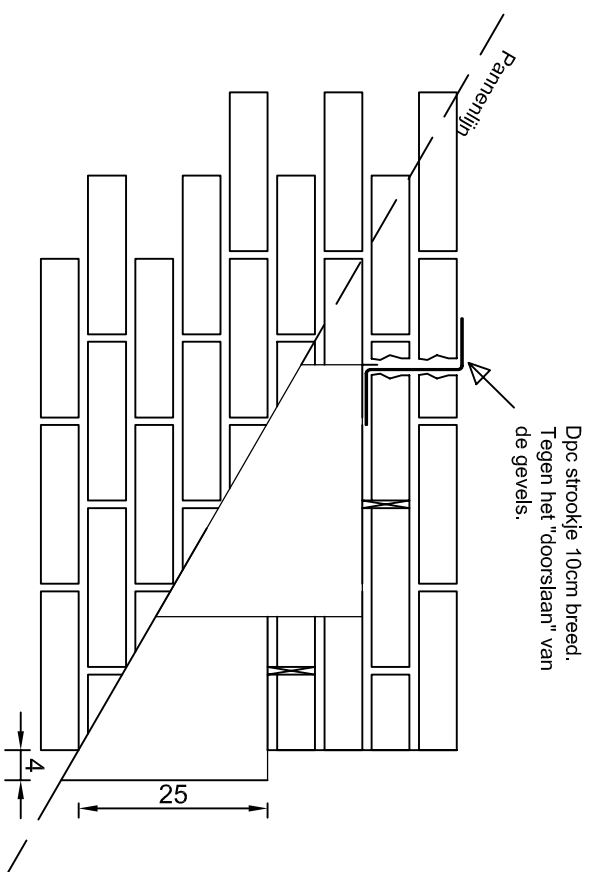
ERROR: syntaxerror
OFFENDING COMMAND: --nostringval--

STACK:

/Title
()
/Subject
(D:20071230184324+01'00')
/ModDate
()
/Keywords
(PDFCreator Version 0.9.5)
/Creator
(D:20071230184324+01'00')
/CreationDate
(bart)
/Author
-mark-

HeBlad® - Bladel

HeBlad - Prefab gemetselde schoorstenen
Metselbedrijf Gebr. van der Heijden B.V.
Raambrug 9a, 5531 AG Bladel
tel: 0497-36.08.08 fax: 0497-36.08.09
<http://www.HeBlad.nl> info@HeBlad.nl



Uitleg Inmetselen loketten: De loket op de juiste hoogte inleggen, zodat de schuine zijde exact gelijk is met de pannelijjn. De opstaande kant van de loket tegen de isolatie aandrukken.
Vervolgens maakt de metselaar met een isolatiemes (broodmes) een snede in de isolatie, waarbij de opstaande kant van de loket als lijnaal dient. Het stuk isolatie wat vrijkomt even opzij leggen.
Hierna een strook DPC van ongeveer 35 cm lengte x loketbreedte snijden en aanbrengen zoals op tekening. Daarna de uitgesneden isolatie terugplaatsen.
Bij de volgende loket dit herhalen.